



# Bedienungs- anleitung

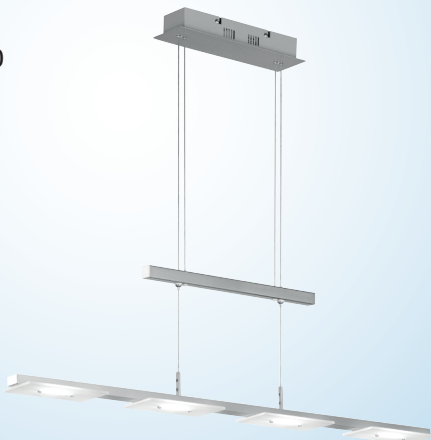
casalux<sup>💡</sup>

## LED-PENDELLEUCHE

Modell: PE-LED-01087

Artikelnummer: 47160

V/24/2017



# Inhaltsverzeichnis

Garantiehinweis.....	Seite	3-4
Vor der ersten Benutzung.....	Seite	5
Hinweis zum Leuchtmittel.....	Seite	5
Technische Daten.....	Seite	6
Lieferumfang.....	Seite	6
Symbole.....	Seite	7
Sicherheitshinweise.....	Seite	8-9
Teilebezeichnung.....	Seite	10
Informations- & Installationshinweis.....	Seite	11
Montage.....	Seite	12-14
Leuchtenhöhe einstellen.....	Seite	15
Tipps zur Fehlererkennung.....	Seite	16
Reinigungshinweis.....	Seite	17
Entsorgungshinweis.....	Seite	18

Liebe Kundin, lieber Kunde,

unsere Produkte unterliegen einer strengen Qualitäts-Endkontrolle. Sollte diese Leuchte wider Erwarten nicht einwandfrei funktionieren, wenden Sie sich bitte an die auf Seite 4 stehende Service-Niederlassung.

**Beachten Sie bitte folgendes:**

Die Garantiezeit beträgt 3 Jahre und beginnt am Tage des Kaufs.

Bewahren Sie die ausgefüllte Garantiekarte sowie den Kaufbeleg als Nachweis für den Kauf unbedingt auf. Die Garantieleistung gilt nur für Material- und Fabrikationsfehler, nicht aber für Beschädigungen an zerbrechlichen Teilen.

Während der Garantiezeit können defekte Leuchten unfrei an die Serviceadresse gesandt werden.

Sie erhalten dann eine neue oder reparierte Leuchte kostenlos zurück. Nach Ablauf der Garantiezeit haben Sie ebenfalls die Möglichkeit, die defekte Leuchte zwecks Reparatur an die Serviceadresse auf der nachfolgenden Seite zu senden.

Nach Ablauf der Garantie anfallende Reparaturen sind jedoch kostenpflichtig. Bei missbräuchlicher und unsachgemäßer Behandlung, Gewaltanwendung und bei Eingriffen, die nicht von uns vorgenommen wurden, erlischt die Garantie.

Ihre gesetzlichen Rechte werden durch diese Garantie nicht eingeschränkt.



**Schnellservice:**

Für dieses Produkt bieten wir einen Sonderservice!  
Rufen Sie an oder schicken Sie uns eine E-Mail, wenn Sie Probleme mit der Leuchte haben. Oft können wir Ihnen z. B. ein Ersatzteil schicken, um einen Fehler zu beheben. In dem Fall können wir Ihnen die Mühe einer Rücksendung ersparen.

**Hotline:** Telefon: +49 (0) 29 03 / 44 91 11  
Mo. - Fr. 8.00 - 20.00 Uhr  
leuchtenservice@ettrade.de

Diese Bedienungsanleitung kann bei unserem Kundenservice als PDF-Datei angefordert werden.





## Vor der ersten Benutzung

Bitte lesen Sie diese Gebrauchsanleitung sorgfältig durch. Sie vermeiden dadurch Fehler, die zu einer Funktionsstörung führen könnten.

Bewahren Sie diese Anleitung zum späteren Gebrauch sorgfältig auf!

Bei Weitergabe dieser Leuchte an Dritte ist die Gebrauchsanleitung mitzugeben.

Diese Leuchte entspricht der Schutzklasse I und ist für den Anschluss an 220 - 240V~, 50/60 Hz zugelassen.

Der Hersteller übernimmt keine Verantwortung für Verletzungen oder Schäden, die Folge eines unsachgemäßen Gebrauchs der Leuchte sind.

Ein sicherer Betrieb dieser Leuchte ist nur gewährleistet, wenn diese Anweisungen beachtet werden.

## Hinweis zum Leuchtmittel

Die Lichtquelle dieser Leuchte ist nicht ersetzbar; wenn die Lichtquelle ihr Lebensdauerende erreicht hat, ist die gesamte Leuchte zu ersetzen.

Ein Austauschen moderner LED-Chips ist nicht mehr vorgesehen, da diese eine enorm lange Lebensdauer haben.

Die LED-Pendelleuchte ist nicht dimmbar.

Die LEDs benötigen keine Aufwärmphase. Die volle Helligkeit ist direkt nach Inbetriebnahme erreicht.



## Technische Daten

Modell:	PE-LED-01087
Spannung:	220 - 240V~, 50/60 Hz
Leistungsaufnahme:	ca. 19,5 Watt
Schutzklasse:	I, mit Schutzleiter

## Lieferumfang

- 1x LED-Pendelleuchte
- Montagematerial
- 1x Bedienungsanleitung
- 1x Garantiekarte

## Symbole



### Konformitätserklärung

Der Hersteller erklärt, dass dieses Produkt die Anforderungen der geltenden europäischen und nationalen Richtlinien und Normen erfüllt. Entsprechende Erklärungen sind beim Hersteller hinterlegt.



### Geprüfte Sicherheit

Ein unabhängiges Prüfinstitut bestätigt, dass dieses Produkt die Anforderungen der geltenden europäischen und nationalen Sicherheitsrichtlinien und Normen erfüllt.



### Schutzklasse I

mit Schutzleiter



für Innen

### Nur für den Innenraum

Nur für Anwendungen in trockenen Innenräumen geeignet.



## Sicherheitshinweise

Bitte lesen Sie diese Hinweise und die Anleitung sorgfältig durch und bewahren Sie diese sorgfältig auf, um jederzeit nachschlagen zu können.

Bei Weitergabe der Leuchte an Dritte ist diese Gebrauchsanweisung unbedingt beizulegen. Achten Sie darauf, dass Kinder nicht an diesen Elektroartikel gelangen können.

### **Verwendungszweck**

Diese Leuchte ist nur zur Verwendung im Wohnbereich geeignet (nicht für Feuchträume und im Außenbereich) und darf nur ihrer Bauart entsprechend verwendet werden.

### **Gefahr für Kinder**

Halten Sie das Verpackungsmaterial und Folienbeutel von Kindern fern! Es besteht u.a. Erstickungsgefahr! Kinder, Personen deren körperliche, geistige oder sonstige Fähigkeiten eingeschränkt sind und die dieses Gerät nicht sicher bedienen können sowie Unbefugte dürfen nicht unbeaufsichtigt an dieses Elektrogerät gelangen.

### **Gefahr durch Elektrizität**

- Die Leuchte darf nicht mit einer defekten oder beschädigten Leitung betrieben werden.
- Die Elektrofachkraft, die die Leuchte installiert, hat darauf zu achten, dass die Leuchte nicht auf feuchtem oder leitendem Untergrund installiert wird!
- Es dürfen nur die vom Hersteller vorgesehenen Teile Verwendung finden.





- Die Leuchte darf nicht in der Verpackung betrieben werden.

### **Verbrennungsgefahr!**

- Bei Betrieb der Leuchte können an Teilen der Leuchte hohe Temperaturen auftreten. Schalten Sie die Leuchte für eventuelle Arbeiten daher aus und lassen diese abkühlen.
- Es dürfen keine Gegenstände an die Leuchte gehängt werden.



### **Warnung!**

**Bei Betrieb nicht aus kurzem Abstand in die LEDs schauen.**

**Die LEDs nicht mit einem optischen Instrument (z.B. Lupe) betrachten!**

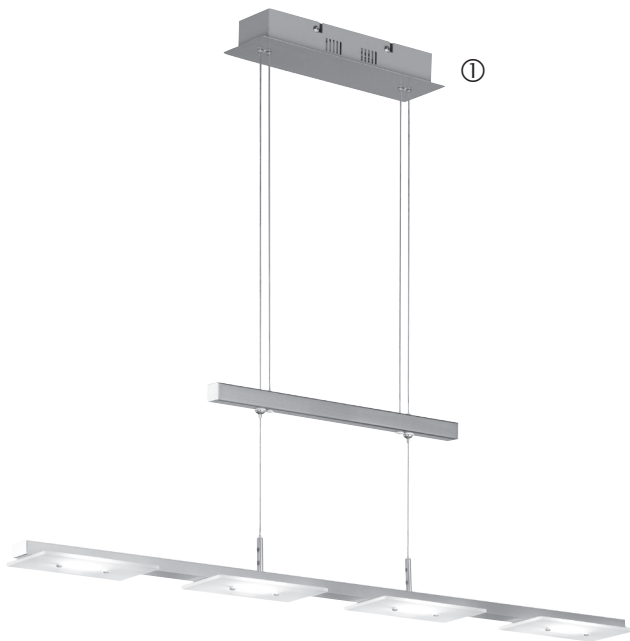


### **Warnung!**

**Schalten Sie vor Beginn aller Arbeiten den Strom am Sicherungskasten ab und sichern Sie den Sicherungskasten gegen unbefugtes Wiedereinschalten.**

## Teilebezeichnung

---



## Teilebezeichnung

1. LED-Pendelleuchte
2. Montagematerial (o. Abb.)
3. Bedienungsanleitung und Garantiekarte (o. Abb.)

## Informationshinweis

Für die Montage der Pendelleuchte wird zusätzlich zum mitgelieferten Material noch folgendes Werkzeug benötigt:

1 x passender Schraubendreher

1 x Bohrmaschine mit passendem Bohrer

## Installationshinweis

Nehmen Sie die Leuchte aus der Verpackung und entfernen Sie alle Schutz- und Verpackungsfolien.

Breiten Sie alle Teile vorsichtig auf dem Boden aus und überprüfen Sie die Vollständigkeit anhand des Lieferumfangs.

Legen Sie bei Bedarf eine Decke aus, um Kratzspuren an den Oberflächen der Leuchte zu vermeiden.

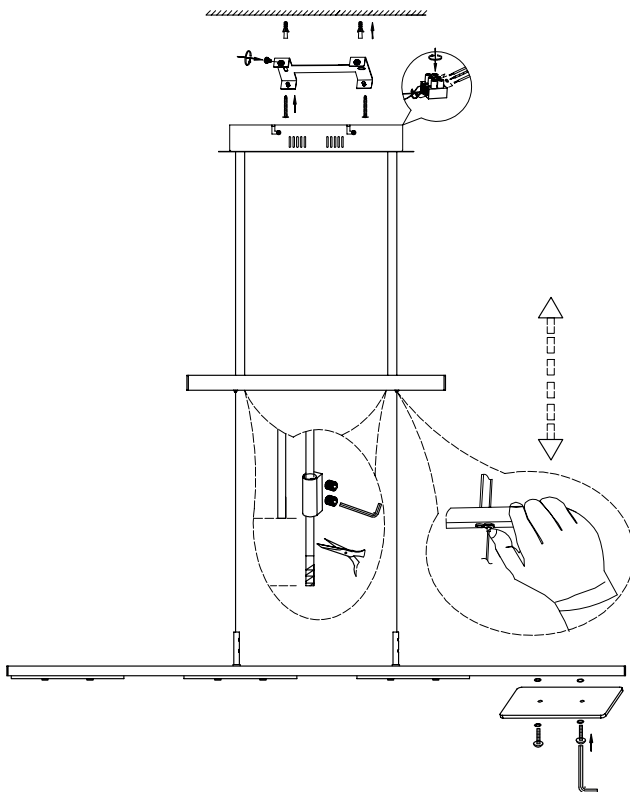
Überprüfen Sie den vorgesehenen Montageort vor dem Bohren auf unsichtbar verlegte Installations- und Versorgungsleitungen.



### Warnung!

**Elektroinstallationen dürfen nur durch Fachkräfte unter Einhaltung der Sicherheitsvorschriften durchgeführt werden.**

# Montage



# Montage

1. Seitliche Schrauben am Befestigungsbügel auf der Rückseite des Anschlussgehäuses lösen und Befestigungsbügel aushängen. Die Schrauben dabei nicht ganz herausdrehen.
2. Die Bohrpunkte mit einem Bleistift markieren. Dabei kann der Befestigungsbügel als Schablone verwendet werden.
3. Mit einem geeigneten Bohrer die Bohrungen vornehmen und die Dübel einsetzen. Anschließend den Befestigungsbügel mit den Schrauben montieren. Bitte beachten Sie, dass die beigelegten Dübel ausschließlich für Betondecken verwendet werden können. Benutzen Sie bei Bedarf andere, Ihren Anforderungen entsprechende Dübel.
4. Die drei Leitungen der Hausinstallation entsprechend den vorgegebenen Farben in die Lüsterklemme der Leuchte einführen und festschrauben.

Leitung blau

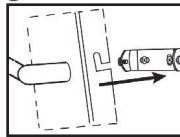
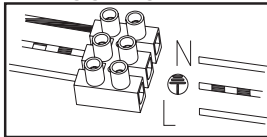
-N- (neutral)

Leitung braun oder schwarz

-L- (Plus/Phase)

Leitung gelb/grün

⊕ (Erde/Schutzleiter)

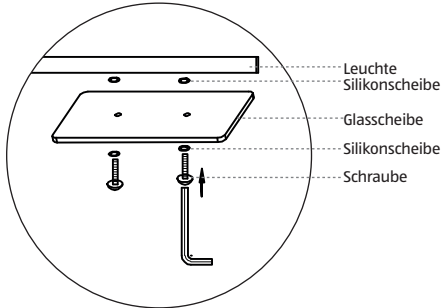


5. Die Leuchte in den Befestigungsbügel einhängen und die seitlichen Schrauben festdrehen.

## Montage

---

6. Montieren Sie nun die Gläser.  
Achten Sie hierzu auf die korrekte Reihengfolge des Montagematerials.



**ACHTUNG!** Die Schrauben müssen nicht fest angezogen werden. Sobald sich die Silikonscheibe eindrückt, ist ausreichende Festigkeit gegeben.

7. Sicherung einschalten.

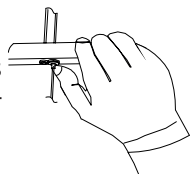
Die Installation der Leuchte ist damit abgeschlossen.

## Leuchtenhöhe einstellen

Nachdem die Leuchte an der Decke montiert wurde, können Sie die Höhe individuell nach Ihren Wünschen einstellen.

### Leuchte tiefer einstellen

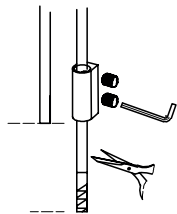
Drücken Sie die Hülse (siehe auch Seite 12) beidseitig vollständig ein und schieben das Gegengewicht solange hoch, bis die Leuchte auf gewünschter Höhe hängt.



### Leuchte höher einstellen

Ziehen Sie das Gegengewicht beidseitig gleichmäßig nach unten, bis die Leuchte auf gewünschter Höhe hängt. Sollte Ihnen die werkseitig eingestellte minimale Höhe nicht ausreichen, so können Sie die Seile individuell kürzen.

1. Demontieren Sie die Leuchte wenn Sie alleine sind oder bitten Sie eine zweite Person, die Leuchte festzuhalten.
2. Schieben Sie das Seil aus dem Gegengewicht heraus und lösen sie beide Schrauben des Endstücks (siehe auch Seite 12) **ACHTUNG:** Die aufgehängte Leuchte fällt nun herunter wenn sie nicht festgehalten wird.
3. Kürzen Sie die Seile beidseitig um die gleiche Länge.
4. Befestigen Sie das Endstück. Fixieren Sie hierzu beide Schrauben.



Die Leuchte ist nun wieder einsatzbereit. Montieren Sie die Leuchte ggf. wieder an der Decke.



## Tipps zur Fehlererkennung

Die Leuchte funktioniert nicht.

? = Ist der Lichtschalter eingeschaltet?

→ Prüfen Sie, ob der Lichtschalter eingeschaltet ist.

? = Ist die Leuchte korrekt angeschlossen?

→ Prüfen Sie, ob die Leuchte korrekt angeschlossen ist.

? = Ist die Sicherung eingeschaltet?

→ Prüfen Sie, ob die Sicherung eingeschaltet ist.





## Reinigungshinweis

Die Pflege von Leuchten beschränkt sich auf die Oberfläche. Dabei darf keine Feuchtigkeit in Anschlussräume oder an stromführende Teile gelangen.

Die Reinigung nur bei ausgeschalteter Leuchte vornehmen.

Zur Reinigung ein trockenes, weiches Tuch verwenden. Hartnäckige Flecken können mit einem leicht feuchten Tuch ggf. unter Verwendung eines neutralen Reinigers entfernt werden.

## Entsorgungshinweis

Die Verpackung muss dem DSD (Grüner Punkt) zugeführt werden. Entsorgen Sie die Verpackung sortenrein.

Altgeräte dürfen nicht im normalen Hausmüll entsorgt werden. Entsprechend EU-Richtlinie 2012/19/EU ist das Gerät am Ende seiner Lebensdauer einer geordneten Entsorgung zuzuführen. Dabei werden im Gerät enthaltene Wertstoffe der Wiederverwertung zugeführt und die Belastung der Umwelt vermieden. Geben Sie das Altgerät an einer Sammelstelle für Elektroschrott oder einem Wertstoffhof ab.



Wenden Sie sich für nähere Auskünfte an Ihr örtliches Entsorgungsunternehmen oder Ihre kommunale Verwaltung.





DE

**Importiert durch:**

**EuroTechnicsTrade GmbH**

Im Langel 6

D-59872 Meschede

### KUNDENDIENST



+49 (0) 29 03 / 44 91 11

**Fax:** +49 (0) 29 03 / 44 94 84 10



[leuchtenservice@ettrade.de](mailto:leuchtenservice@ettrade.de)

Modell: PE-LED-01087

Art.-Nr.: 47160

V/24/2017

# 3

**JAHRE  
GARANTIE**